

УСТАНОВКА

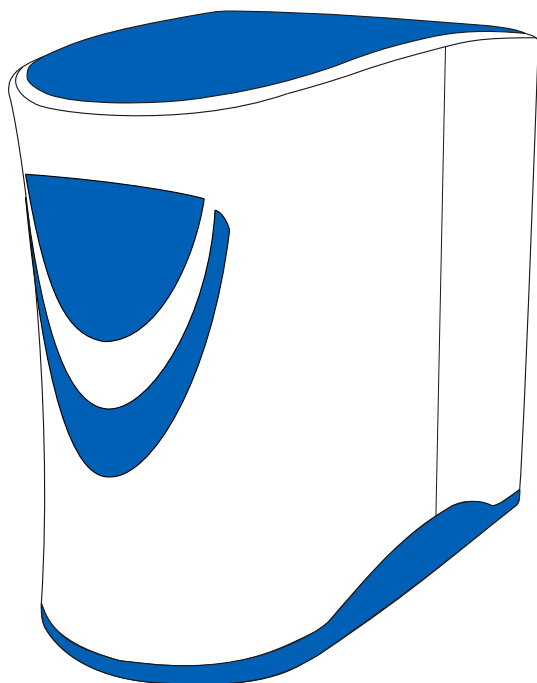
ЭКСПЛУАТАЦИЯ

ОБСЛУЖИВАНИЕ

**СИСТЕМА
ОЧИСТКИ ВОДЫ**

обратноосмотическая

**МОДЕЛЬ
A-560Ep (Sailboat)**



СИСТЕМА СЕРТИФИКАЦИИ ГОСТ Р
ГОССТАНДАРТ РОССИИ



СЕРТИФИКАТ СООТВЕТСТВИЯ

№ РОСС RU.МЕ96.В02906

Срок действия с 24.02.2009 г. по 23.02.2012 г.

8205305

ОРГАН ПО СЕРТИФИКАЦИИ

ИНФОРМАЦИОННОЙ ТЕХНИКИ, СРЕДСТВ РАДИОЭЛЕКТРОНИКИ, СВЯЗИ И ТЕЛЕКОММУНИКАЦИЙ

Автономная некоммерческая организация «СТАНДАРДСЕРТИС» РОСС RU.0001.11МЕ96
117463, г. Москва, проезд Карамзина, д. 5, тел./факс (495) 382-54-65, тел. (906) 074-19-96
(почтовый адрес: 117303, г. Москва, а/я 124)

ПРОДУКЦИЯ

Системы водоочистные бытовые с товарным знаком «atoll» и наборы фильтрыэлементов (картриджей) к ним, номенклатура согласно приложению на 2 л.

код ОК 005 (ОКП):

36 9711

ТУ 3697-002-58968054-2006 с изменением №1

Серийный выпуск

СООТВЕТСТВУЕТ ТРЕБОВАНИЯМ НОРМАТИВНЫХ ДОКУМЕНТОВ

ГОСТ Р 51232-98 (разделы 3, 4), ГОСТ Р 51871-2002 (раздел 4), ГОСТ Р МЭК 60204-1-2007, ГОСТ Р МЭК 60335-2-41-98, ГОСТ Р МЭК 335-1-94, ГОСТ Р 51318.14.1-2006, ГОСТ Р 51318.14.2-2006

код ТН ВЭД России:

8421 21 000 9

ИЗГОТОВИТЕЛЬ

ООО «НПО «РУСФИЛЬТР»

125047, Россия, г. Москва, Оружейный переулок, д. 15, стр. 1

Производство расположено по адресу: Московская область, г. Химки, ул. Рабочая, д. 2а

СЕРТИФИКАТ ВЫДАН

ООО «НПО «РУСФИЛЬТР»

125047, Россия, г. Москва, Оружейный переулок, д. 15, стр. 1, тел./факс (495) 933-11-67

ИПШ 7710424590

НА ОСНОВАНИИ

- Протокол сертификационных испытаний №321/09 от 17.02.2009 г., ГИЦ питьевой воды (РОСС RU.0001.21ПВ06);
- Сертификат соответствия №РОСС СА.МЕ96.В02471 до 04.03.10 г., ОС ИТ СР СТ АНО «СтандартсертиС» (РОСС RU.МЕ96.В02471);
- Сертификат соответствия №РОСС Т.В.АИ30.В06712 до 02.04.11 г., ОС «ИВАНОВО-СЕРТИФИКАТ» (РОСС RU.0001.11АИ30);
- Сертификат соответствия системы менеджмента качества №РОСС RU.ИК32.К00036 до 10.04.10г., ОС систем менеджмента качества «СТАНДАР-СЕРТ» (РОСС RU.0001.13ИК32).

ДОПОЛНИТЕЛЬНАЯ ИНФОРМАЦИЯ

Срок действия сертификата — 3. Продукция маркируется знаком соответствия по ГОСТ Р 50460-92 на основании утвержденного в специальной технической документации.



Руководитель органа

Эксперт

В.В. Новиков
подпись
А.В. Баграш
подпись

В.В. Новиков

инициалы, фамилия

А.В. Баграш

инициалы, фамилия

Сертификат имеет юридическую силу на всей территории Российской Федерации

Авторские права

Бланк сертификата разработан в соответствии с ГОСТ Р 50460-92 (раздел 5) и ГОСТ Р 50460-92 (раздел 6), Москва, 2008 г.

Это руководство защищено авторскими правами ООО «НПО «Русфильтр». В соответствии с законами об авторских правах это руководство не может быть воспроизведено в любой форме, полностью или частично, без предварительного письменного согласия ООО «НПО «Русфильтр».

Хотя были предприняты все необходимые меры по проверке текста настоящей Инструкции, производитель не гарантирует ее полноту или отсутствие ошибок.

© ООО «НПО «Русфильтр», 2010

УВАЖАЕМЫЙ ПОКУПАТЕЛЬ!

Большое спасибо за то, что вы выбрали нашу систему очистки воды atoll. При ее правильной эксплуатации вы будете получать чистую и вкусную воду на протяжении многих лет. Для достижения наилучших результатов рекомендуем подробно ознакомиться с настоящим руководством по эксплуатации и сохранить его в качестве справочного материала. Во избежание проблем и ошибок следует ознакомиться с разделом по технике безопасности и строго соблюдать инструкции по установке системы. Необходимо сохранить руководство пользователя и держать его вместе с системой очистки воды. Если возникнет необходимость изменить место установки системы или передать ее другому владельцу, пользователь должен иметь возможность ознакомиться с ее устройством и прочесть инструкции по безопасности.

Схема очистки воды обратнoосмотическим фильтром atoll



1. Механический префильтр
2. Угольный префильтр
3. Датчик низкого давления
4. Электромагнитный клапан
5. Насос повышения давления

6. Насос повышения давления
7. Мембрана
8. Датчик высокого давления
9. Бак для чистой воды
10. Угольный постфильтр

КРАТКАЯ СПРАВКА

ЧИСТАЯ ВОДА — это вода с приятным вкусом, не содержащая органических или неорганических веществ в опасных для здоровья или нежелательных концентрациях, соответствующая установленным санитарным нормам и правилам.

ОБРАТНЫЙ ОСМОС — очистка воды путем пропускания ее с напором через полупроницаемую мембрану. Этот принцип положен в основу обратнoосмотических фильтров atoll, и он не предусматривает применения химикатов.

МЕМБРАНА — полупроницаемый материал, через который могут пройти только молекулы воды и кислород.

ПРЕФИЛЬТРЫ — используются для очистки воды от нерастворимых частиц, хлора, органических веществ до того, как вода достигнет мембраны, и способствуют увеличению срока службы мембраны.

ОБРАТНЫЙ ОСМОС ПО СРАВНЕНИЮ С ДРУГИМИ МЕТОДАМИ ОЧИСТКИ ВОДЫ

Метод очистки воды	Дезинфекция			Фильтрация				Мембранная фильтрация	
	Химикаты	УФ-лампа	Дистилляция	Керамический фильтр	Угольный фильтр	Катионно-обменный фильтр	Анионно-обменный фильтр	Микро-фильтрация	Обратный осмос
Примеси									
Твердые частицы (> 1 мкм)									
Жесткость воды (кальций и магний)									
Железо и марганец									
Медь, свинец и кадмий									
Фториды									
Хлориды									
Хлор									
Бензол и минеральные масла									
Ароматические углеводороды									
Хлорированные углеводороды									
Трихлорметан									
Прочие тригалометаны									
Пестициды									
Бактерии и вирусы									

Пояснение:

0%

20%

40%

100%

—эффективность удаления примесей

КОМПЛЕКТ ПОСТАВКИ

Ваш новый обратноосмотический фильтр atoll был тщательно проверен на заводе на предмет протечек, качества очищенной воды и функционирования всех составных частей.

При разработке фильтра предполагалось его размещение под кухонной мойкой. Это его рекомендуемое место установки.

До того, как Вы начнете установку фильтра, пожалуйста, внимательно прочтите всю Инструкцию.

В комплект поставки фильтра входят:

- блок фильтрации (1);
- аксессуары: кран чистой воды* (2), кран подачи воды (3), тройник (4), дренажный хомут (5);
- три цветные трубки (черная, синяя, красная) по 2 м каждая (6);
- мембрана (7);
- скобы для предотвращения случайного разъединения (могут быть установлены не на все соединения, их отсутствие не препятствует безопасной работе системы);
- силиконовая смазка, фум-лента;
- Инструкция по эксплуатации.

При необходимости замены выработавших свой ресурс картриджей рекомендуется приобретать специальные наборы сменных элементов. Модели А-560Ер (Sailboat) соответствуют наборы картриджей №106 (полный набор) и №204 (три сменных элемента блока префильтров)



* - модель крана может отличаться от указанной на рисунке

СВЕДЕНИЯ ПО ТЕХНИКЕ БЕЗОПАСНОСТИ

Обратноосмотический фильтр atoll полностью отвечает всем требованиям безопасности, что подтверждено российским сертификатом соответствия. Тем не менее, все, кто им пользуется, должны знать принцип действия и особенности его безопасной работы. Во избежание проблем и ошибок, внимательно ознакомьтесь с этим разделом и строго соблюдайте инструкции по установке и обслуживанию фильтра.

Важно! Давление на входе в фильтр не должно превышать значения 2,8 бар. Если существует возможность повышения давления во входном трубопроводе выше 2,8 бар, для предотвращения протечек рекомендуется установить в систему перед первым префильтром клапан понижения давления (FC - REG 125G).

- Фильтр предназначен для очистки воды в объеме, необходимом для приготовления пищи, питья и других хозяйственно-бытовых нужд.

- Проверьте воду, которую будете очищать, на соответствие пунктам **“Требований к воде, подаваемой в фильтр”**.

- Если фильтр совершенно новый, то до окончания процедур наладки и промывки не используйте очищенную воду для питья.

- Наладка и промывка фильтра производится в следующих случаях:

- при первом подключении;
- при перестановке фильтра в место с другим качеством исходной воды;
- после замены мембраны и/или сменных элементов.

- Если подводимая вода неизвестного качества, то после начала работы фильтра желательно провести анализ очищенной воды. В дальнейшем, чтобы убедиться в правильной работе фильтра, очищенную воду следует проверять не реже одного раза в год, либо в случае изменения ее вкуса. При неудовлетворительных результатах анализа следует обратиться в обслуживающую организацию.

- В случае обнаружения подтекания воды или других неисправностей следует прекратить подачу воды в фильтр и вызвать специалиста для восстановления нормальной работы.

- **Важно!** При возможности падения температуры в помещении, где установлен фильтр, ниже 0°C необходимо обеспечить защиту фильтра от воздействия низких температур. В случае невыполнения данного условия Вы не можете рассчитывать на гарантийное обслуживание.

- Модификация системы или внесение каких-либо конструктивных изменений запрещены. Это может привести к травматизму и/или порче имущества. При этом гарантийные обязательства также утрачивают силу.

- Все необходимые работы с водопроводом должны выполняться квалифицированным специалистом. Если Вы производите подключение сами, то необходимо ознакомиться с действующими правилами и придерживаться их.

- При перемещении фильтра на хранение на срок более 1 месяца необходимо:

- отключить фильтр от подачи воды, отключите электропитание;
- опорожнить накопительный бак;
- залить в мембрану защитный состав (консервант).

- Сменные элементы не следует хранить вблизи пахучих и токсичных веществ, а также необходимо защитить их от пыли.
- Если Вы не пользовались фильтром более двух недель, откройте кран чистой воды и дайте слиться всей воде из накопительного бака. Закройте кран чистой воды и дайте накопительному баку наполниться. Воду, полученную при третьем наполнении накопительного бака, можно использовать.
- Не следует держать очищенную воду в алюминиевой или медной посуде по причине возможной коррозии и возможного увеличения концентрации ионов цветных металлов в чистой воде.
- На верхнюю часть фильтра не разрешается класть какие-либо предметы.

Регулярно проверяйте систему на предмет протечек.

Для ограничения ущерба от подтекания воды рекомендуется установка клапана защиты от протечек atoll **Leak Stop**® на трубке, по которой вода подается к фильтру.

Срок службы обратноосмотического фильтра atoll составляет 5 лет.

Хотя обратноосмотический фильтр atoll задерживает все бактерии и вирусы, содержащиеся в исходной воде, рекомендуется использовать фильтр только с водой, безопасной в микробиологическом отношении. Используйте фильтр для очистки воды, прошедшей предварительную дезинфекцию хлорированием или облучением ультрафиолетовой лампой. В противном случае срок службы префильтров может оказаться меньше срока их штатной замены (см. стр. 14).

ВНИМАНИЕ!

Во избежание попадания бактерий в фильтр в процессе выполнения работ по его монтажу, мы рекомендуем перед соединением всех трубок, а также перед монтажом клапана подачи воды и клапана накопительного бака, тщательно вымыть руки с мылом или использовать новые чистые резиновые перчатки.

Требования к воде, подаваемой в фильтр

Давление (min-max), атм.	1,0-2,8
pH	3-11
Температура, °C	4-38
Минерализация, мг/л	<1000
Хлориды, сульфаты, мг/л	<500
Хлор (свободный), мг/л	<0,5
Мутность, мг/л	<1
Жесткость, мг*эquiv/л	<7
Железо, мг/л	<0,3
Марганец, мг/л	<0,1
Перманганатная окисляемость, мг O ₂ /л	<5
Общее микробное число, ед./мл	<50
Coli-индекс	отсутствие

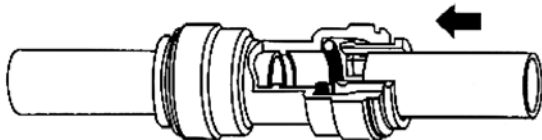
При установке вне систем централизованного питьевого водоснабжения рекомендуется предварительно сделать анализ исходной воды. Если установленные в результате анализа характеристики воды будут хуже указанных выше, желательно установить дополнительную систему водоподготовки. О ее составе лучше проконсультироваться со специалистами фирмы-продавца или сервисного центра.

I. СОЕДИНЕНИЕ ГИБКИХ ТРУБОК БЫСТРОРАЗЪЕМНЫМИ КОННЕКТОРАМИ

ВНИМАНИЕ: прежде, чем резать трубки, убедитесь, что Вы правильно определили их длину. Для подсоединения трех цветных трубок не требуется инструментов. Трубки должны быть обрезаны ровно, иначе возможны протечки в местах соединений.

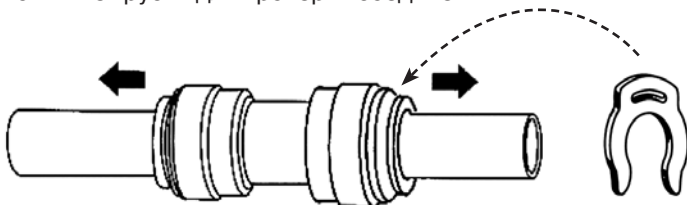
ПРИСОЕДИНИТЬ — ОЧЕНЬ ПРОСТО!

1. Отрежьте трубку под прямым углом.
2. Вставьте ее в коннектор до упора. Для герметизации соединения приложите дополнительное усилие. При этом трубка утопится еще примерно на 3 мм и будет плотно обжата резиновым кольцом коннектора.



ТРУБКА ЗАКРЕПЛЕНА

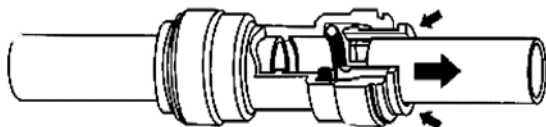
Слегка потяните трубки для проверки соединения.



Для предотвращения случайного разъединения зафиксируйте кольцо скобой.

ОТСОЕДИНИТЬ НЕ МЕНЕЕ ПРОСТО

1. Убедитесь в отсутствии давления в трубке.
2. Снимите скобу, предотвращающую случайное разъединение.
3. Нажмите на кольцо у основания.
4. Вытяните трубку, удерживая кольцо нажатым.



II. СВЕРЛЕНИЕ ОТВЕРСТИЯ ПОД КРАН ЧИСТОЙ ВОДЫ И ПОДКЛЮЧЕНИЕ ЕГО К ФИЛЬТРУ

ВНИМАНИЕ: несмотря на то, что процесс сверления отверстия в мойке не является очень сложным, тем не менее, он требует соответствующих навыков, внимания и осторожности. Используйте защитные очки и перчатки. При необходимости обратитесь к специалисту.

Для установки крана чистой воды нужна плоская поверхность достаточной жесткости, чтобы кран был надежно закреплен в вертикальном положении. При выборе места для сверления отверстия (диаметр 13 мм) руководствуйтесь эстетическими соображениями, предварительно убедившись, что:

- длины синей трубки хватит для подключения крана чистой воды к блоку фильтрации;
- с нижней стороны столешницы или мойки ничто не будет мешать подключению трубки к крану чистой воды.

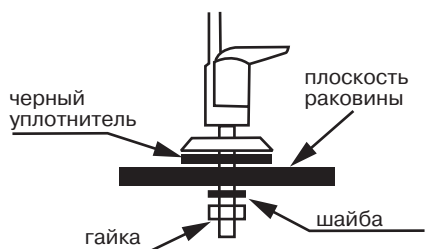


Рис. 1

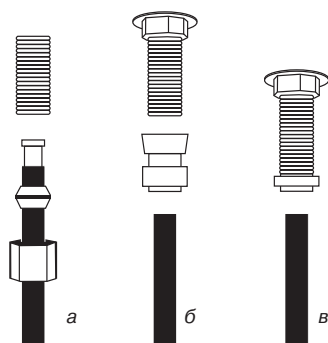


Рис. 2

Монтаж крана чистой воды производите согласно **рис. 1**. На **рис. 2** приведены способы подключения синей трубки к крану чистой воды.

Мы рекомендуем не затягивать гайку (см. **рис. 1**) до завершения монтажа и проверки работоспособности системы, чтобы была возможность убедиться в отсутствии подтекания воды в месте соединения корпуса крана и резьбовой трубки.

Подключите синюю трубку к блоку фильтрации. Если на поверхности мойки нет места для установки крана, его можно смонтировать на поверхности стола рядом с мойкой (**рис. 3**).



Рис. 3

III. ПОДКЛЮЧЕНИЕ К ЛИНИИ ХОЛОДНОЙ ВОДЫ

ВНИМАНИЕ: убедитесь, что фильтр подключается к холодной воде (tmax 38°C). Подключение к горячей воде выведет фильтр из строя.

1. Закройте вентиль, выключающий подачу холодной воды. Откройте на смесителе кран холодной воды, чтобы сбросить давление. Если вода по-прежнему продолжает течь из крана даже после того, как перекрыли вентиль, вам придется закрыть главный вентиль дома или квартиры.

2. Система подключается к водопроводу через узел подачи воды.

2.1. Соберите узел подачи воды путем соединения шарового крана с тройником, как показано на **рис. 4**. Используя ленту ФУМ, вверните кран подачи воды в тройник. Будьте предельно осторожны при подсоединении крана — чрезмерное усилие повредит его резьбу. Используйте гаечный или разводной ключ.

2.2. Ослабьте накидную гайку и отсоедините гибкую подводку от смесителя.

2.3. При необходимости замените прокладку накидной гайки.

2.4. Установите узел в сборе в разрыв гибкой подводки смесителя, как показано на **рис. 5**. Используйте гаечный или разводной ключ.

2.5. Подсоедините красную трубку от фильтра к шаровому крану.

2.6. Закройте кран на входе воды в блок фильтрации и откройте шаровой кран. Проверьте соединения на отсутствие протечек.

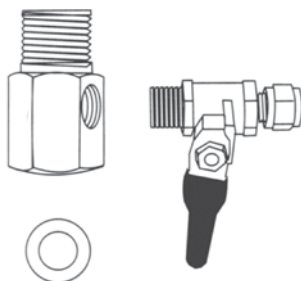


Рис. 4

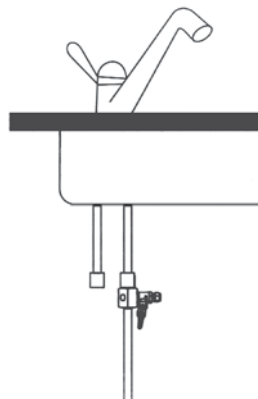


Рис. 5

IV. УСТАНОВКА ДРЕНАЖНОГО ХОМУТА

Дренажный хомут подходит к сливным сифонам DN 40.

Устанавливать его необходимо на вертикальной части трубы до первого изгиба сифона (**рис. 6**). Участок трубы, в который выходит дренажная трубка, не должен быть заполнен водой.

1. Просверлите отверстие диаметром 6,5 мм в том месте, куда Вы планируете установить дренажный хомут.

2. Наклейте уплотнитель на внутреннюю сторону скобы дренажного хомута с резьбовым отверстием. Вставьте трубку в скобу дренажного хомута (**рис. 7**). Край трубки должен выступать примерно на 4-5 мм из внутренней части скобы.

3. Расположите две скобы дренажного хомута так, чтобы просверленное в сифоне отверстие совпало с отверстием дренажного хомута и выступающей частью трубки.

4. Затяните крепежные болты. Их следует затягивать равномерно, так чтобы две скобы дренажного хомута располагались параллельно друг другу.

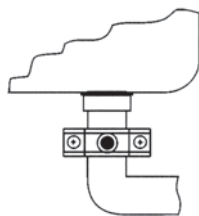


Рис. 6



Рис. 7

Таблица цветов подключаемых трубок

	Цвет трубки	Обозначение на блоке фильтрации	Описание
Кран чистой воды	Синий	Faucet	Чистая вода к крану
Узел подачи воды	Красный	Feed water	Вход исходной воды
Дренажный хомут	Черный	Drain water	Вода в дренаж

V. УСТАНОВКА МЕМБРАНЫ

1. Выкрутите саморез на задней стенке блока фильтрации. Сдвиньте и снимите заднюю и верхнюю крышки.

2. Отсоедините трубку от быстроразъемного коннектора на входе в колбу мембраны.

3. Удерживая рукой колбу мембраны, открутите против часовой стрелки ее крышку.

4. Достаньте мембрану из пластикового пакета и установите ее в колбу (направление установки: двумя резиновыми кольцами — внутрь колбы, см. **рис. 8**), предварительно смазав резиновые уплотнения мембраны тонким слоем силиконовой смазки.

5. Наденьте уплотнительное кольцо на колбу мембраны. Смажьте силиконовой смазкой уплотнение крышки колбы мембраны и аккуратно установите его на колбу.

6. Закрутите крышку колбы мембраны рукой до упора. Не используйте инструменты!

7. Восстановите соединение трубки с колбой мембраны.

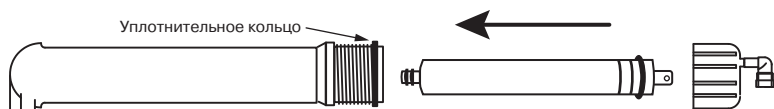


Рис. 8

VI. ПРОМЫВКА ФИЛЬТРА И НАЧАЛО ЭКСПЛУАТАЦИИ

1. Включите электропитание фильтра.
2. Отстыкуйте трубку от входа в третий префильтр (atoll МК-5633С(1мкм)) и направьте ее в любую емкость (ведро, раковина и т. п.).
3. Откройте на 2-3 мин.кран подачи воды на входе блока фильтрации для промывки картриджей.
4. Закройте кран подачи воды, пристыкуйте трубку к корпусу третьего пре-фильтра.
5. Откройте кран чистой воды, кран на выходе чистой воды из блока фильтрации должен быть открыт.
6. Закройте кран накопительного бака (кран находится внутри блока фильтрации).
7. Откройте кран подачи воды.
8. Проверьте систему на наличие подтеканий.
9. Через пять минут вода начнет капать из крана чистой воды. Дайте воде капать в течение 10 мин., после чего закройте кран чистой воды, откройте кран накопительного бака, повернув его на 90° — начнется процесс заполнения бака. Это займет несколько часов в зависимости от входного давления воды.

!НЕ ПЕЙТЕ ВОДУ, КОТОРАЯ БЫЛА ПОЛУЧЕНА В РЕЗУЛЬТАТЕ ДВУХ ПЕРВЫХ НАПОЛНЕНИЙ БАКА!

10. После заполнения бака (вы услышите, что вода больше не течет в дренаж), откройте кран чистой воды и дождитесь, пока вся вода из бака не вытечет.
11. Закройте кран чистой воды. Дайте баку наполниться во второй раз. Этот процесс займет около 2 часов. Затем слейте воду из бака.
12. Чистую воду, полученную при третьем заполнении бака, можно использовать.
13. Установите верхнюю и заднюю крышки корпуса. Вкрутите саморез в заднюю стенку.
14. Убедитесь в отсутствии протечки внизу корпуса крана чистой воды, затяните гайку крана (**рис. 1**).
15. **Важно!** Во время первой недели эксплуатации ежедневно проверяйте систему на предмет протечек.
16. Когда система только начала работать, цвет воды может быть слегка молочным. Не волнуйтесь — это мелкие пузырьки воздуха, скоро они исчезнут. Идет нормальный процесс вытеснения воздуха из системы.

VII. ПРОЦЕДУРА ЗАМЕНЫ СМЕННЫХ ЭЛЕМЕНТОВ

Перед заменой сменных элементов отключите подачу воды и электропитание, перекройте кран на баке (внутри блока фильтрации) и сбросьте давление, открыв кран чистой воды.

Сменные элементы снабжены быстроразъемными коннекторами. При их замене обратите внимание на стрелку на корпусе элемента, указывающую направление потока воды.

Замена мембраны проводится в той же последовательности, что и ее первоначальная установка.

Рекомендуемая периодичность замены сменных элементов *

Префильтры-----	каждые 6 месяцев
Мембрана-----	каждые 24-30 месяцев
Угольный постфильтр-----	каждые 6 месяцев

* — реальные сроки замены сменных элементов могут значительно отличаться от рекомендуемых из-за плохого качества воды, подаваемой в фильтр.

После замены сменных элементов убедитесь, что восстановлена подача воды и электропитание, открыт кран на баке, вода поступает в дренаж.

Рекомендуемые сменные элементы

1 ступень: МК-5633С (5 мкм), МК-5633СУ (5 мкм) (atoll), K5605JJ (Omnipure)

2 ступень: K5633JJ (Omnipure), СК-5633С, СК-5633СУ (atoll)

3 ступень: МК-5633С (1 или 5 мкм), МК-5633СУ (1 или 5 мкм) (atoll)

4 ступень: TW30-1812-50 (Filmtec), TW40-1812-50 (Aspring, atoll)

5 ступень: K2533SS (Omnipure), СК-2586С (atoll)

При необходимости замены выработавших свой ресурс картриджей рекомендуется приобретать специальные наборы сменных элементов.

Для системы atoll A-560Ер (Sailboat) предназначены наборы **№ 106** (полный набор из 5 сменных элементов) и **№ 204** (набор из 3 сменных элементов блока префильтров).

ВОЗМОЖНЫЕ НЕИСПРАВНОСТИ И ИХ УСТРАНЕНИЕ

Проблема	Причина	Устранение
Утечки	Фитинги не затянуты Трубки подсоединены негерметично Не хватает уплотнительных колец	Затяните фитинги Выньте и еще раз подсоедините трубку, предварительно смазав ее силиконовой смазкой Свяжитесь с дилером
Повышенный шум	Засорение дренажа	Найдите и устраните засорение
Вода молочного цвета	Воздух в системе	Воздух в системе является нормальным событием в первые дни работы системы. Через одну-две недели он будет полностью выведен
Малая производительность	Трубки перегнулись Засорились префильтры Засорилась мембрана Низкая температура воды	Проверьте трубки и устраните перегибы Замените префильтры Замените мембрану —

<p>В бак не набирается достаточное количество воды</p>	<p>Система только начала работу</p> <p>Засорились префильтры</p> <p>Давление воздуха в баке высокое</p> <p>Засорился ограничитель потока воды в дренаж</p> <p>Неисправен обратный клапан в колбе мембраны</p>	<p>Бак наполняется в течение 1-2 часов. Низкие температура и входное давление снижают производительность мембраны. Возможно, надо просто подождать</p> <p>Замените префильтры</p> <p>Проверьте давление в пустом накопительном баке через воздушный клапан с помощью манометра. Нормальное давление 0,4-0,5 атм.</p> <p>Замените ограничитель потока</p> <p>Очистите или замените обратный клапан</p>
<p>Вода имеет неприятный запах или привкус</p>	<p>Закончился ресурс угольного постфильтра</p> <p>Засорилась мембрана</p> <p>Консервант не вымыт из бака</p>	<p>Замените угольный постфильтр</p> <p>Замените мембрану</p> <p>Опорожните бак и наполните снова (процедура может повторяться несколько раз)</p>
<p>Вода не подается из бака в кран</p>	<p>Давление в баке ниже допустимого</p> <p>Прорыв мембраны бака</p> <p>Закрыт кран на баке</p>	<p>Подкачайте воздух через воздушный клапан бака до необходимого давления (0,5 атм.) велосипедным или автомобильным насосом</p> <p>Замените бак</p> <p>Откройте кран на баке</p>
<p>Отсутствует вода в дренаже</p>	<p>Засорился ограничитель потока воды в дренаж</p>	<p>Замените ограничитель потока</p>
<p>Вода поступает в дренаж постоянно</p>	<p>Неисправен электромагнитный клапан</p>	<p>Замените электромагнитный клапан</p>

Устранение загрязнений обратноосмотическим фильтром

Компонент	Степень очистки, %	Компонент	Степень очистки, %
Асбест	99,99	Барий	96
Цисты	99,99	Радий	80
Бактерии	99,99	Бензол	99
Медь	99	Хлорбензол	99
Хром	97	Дихлорэтан	99
Свинец	99	Тетрахлорэтилен	99

Технические характеристики фильтра

Метод очистки	Обратный осмос
Производительность, л/сутки (данная производительность указана при минерализации 250 мг/л, температуре воды 15°C, давлении воды 2,5 атм., коэффициент эффективности 15%)	260
Количество ступеней очистки	5
Объем накопительного бака, л	6

Опции

Устранение микробиологической загрязненности входной воды.

Наличие микроорганизмов приводит к обрастанию префильтров, падению давления и остановке фильтра. Во избежание этого рекомендуется предварительно установить ультрафиолетовую лампу R-Can SC1/2 (рис. 9) в комплекте с магистральным префильтром atoll A-11SE(lux).

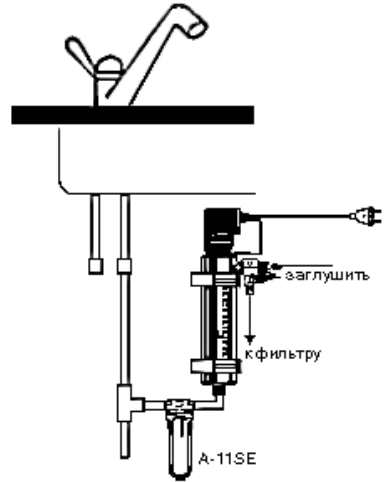


Рис. 9

Защита накопительного бака от попадания микроорганизмов.

В случае длительного неиспользования фильтра (2-3 недели) существует вероятность проникновения микроорганизмов через кран чистой воды в накопительный бак. Очистить бак от попавших туда микроорганизмов возможно только промывкой раствором дезинфектанта с демонтажом бака. Для предотвращения загрязнения бака необходимо установить между краном чистой воды и накопительным баком в разрыв синей трубки ультрафиолетовую лампу Hydroflow UV-6 или R-Can SC1/2 (рис. 10). Лампа присоединяется к любой поверхности при помощи двух клипс.

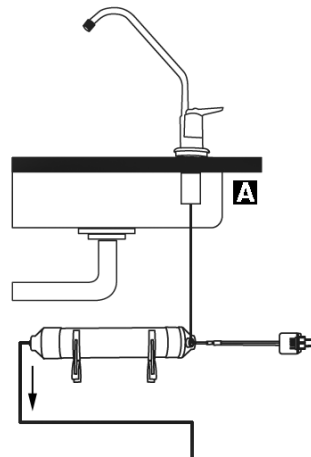


Рис. 10

Подключение к льдогенератору

Льдогенератор подключается к фильтру через тройник (например, JG PI0208), устанавливаемый в разрыв синей трубки от блока фильтрации к крану (рис. 11). Длина трубки от фильтра до льдогенератора не должна превышать 5 метров.

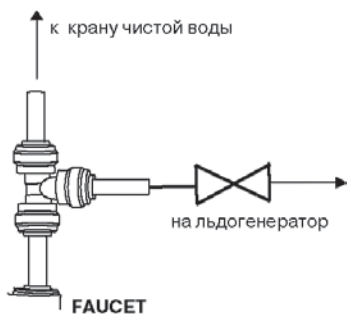


Рис. 11

Для заметок

